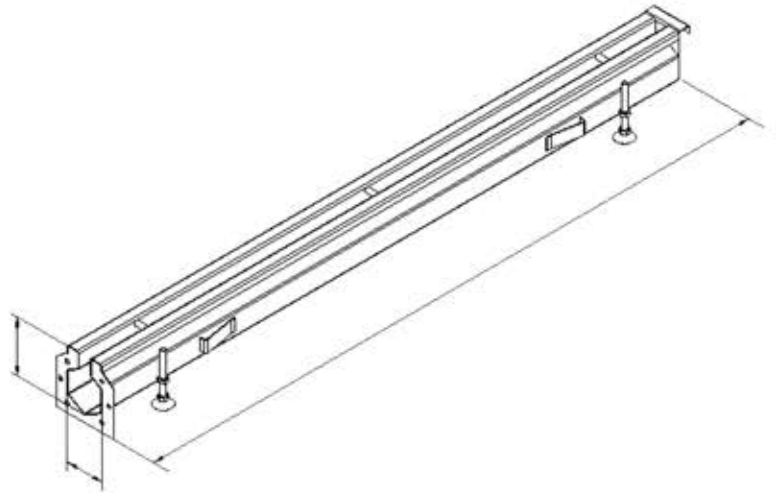


CANAIS SLIM LINE / SLIM LINE CHANNELS

Ref.	C/L	L/W	A/H	Material
581.05.60	500	60	60	AISI 304
581.05.80	500	60	80	AISI 304
581.05.100	500	60	100	AISI 304
581.05.120	500	60	120	AISI 304
581.10.60	1000	60	60	AISI 304
581.10.80	1000	60	80	AISI 304
581.10.100	1000	60	100	AISI 304
581.10.120	1000	60	120	AISI 304
581.10.60-80	1000	60	60-80	AISI 304
581.10.80-100	1000	60	80-100	AISI 304
581.20.60	2000	60	60	AISI 304
581.20.80	2000	60	80	AISI 304
581.20.100	2000	60	100	AISI 304
581.20.120	2000	60	120	AISI 304
581.20.60-80	2000	60	60-80	AISI 304
581.20.80-100	2000	60	80-100	AISI 304
581.20.100-120	2000	60	100-120	AISI 304
581.30.60	3000	60	60	AISI 304
581.30.80	3000	60	80	AISI 304
581.30.100	3000	60	100	AISI 304
581.30.120	3000	60	120	AISI 304
581.30.60-80	3000	60	60-80	AISI 304
581.30.80-100	3000	60	80-100	AISI 304
581.30.100-120	3000	60	100-120	AISI 304



C/L - Comprimento / Length ; L/W - Largura / Width ; A/H - Altura / Height ; S/E - Saída / Exit

Características

- Largura exterior de 290 mm;
- Alturas disponíveis : 60, 80, 100, 120mm;
- Comprimentos de 500, 1000, 2000, 3000mm;
- Canais de nível (fundo constante) e canais com pendente incorporada (fundo inclinado);
- Flanges nas extremidades, parafusos para fixação e junta de neoprene para assegurar a estanqueidade do sistema;
- Pés niveladores para facilitar a instalação;
- Elementos de união em canto "L" e "T";
- Topos;
- Bordos das caleiras são polidos.

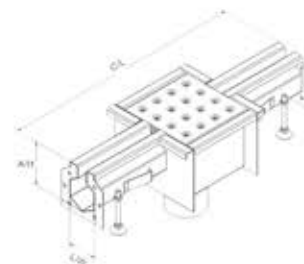
Features

- External width of 290 mm;
- Available heights: 60, 80, 100, 120mm;
- Lengths of 500, 1000, 2000, 3000mm;
- Channel level (constant background) and channels with incorporated pending (sloping bottom);
- Flanges in the extremities, mounting screws and neoprene gasket to ensure tightness of the system;
- Leveling feet for ease of installation;
- Joint elements in "L" and "T" corners;
- Tops;
- Gutters edges are polished.

Acessórios Slim Line / Slim Line Fittings

CAIXAS SLIM LINE / SLIM LINE BOXES

Ref.	C/L	L/W	A/H	Material	Tipo
581C.05.60	500	290	60	AISI 304	DN90-SV
581C.05.80	500	290	80	AISI 304	DN90-SV
581C.05.100	500	290	100	AISI 304	DN90-SV
581C.05.120	500	290	120	AISI 304	DN90-SV
581C.10.60	1000	290	60	AISI 304	DN75-SV
581C.10.80	1000	290	80	AISI 304	DN75-SV
581C.10.100	1000	290	100	AISI 304	DN75-SV
581C.10.120	1000	290	120	AISI 304	DN75-SV



TOPOS SLIM LINE / SLIM LINE TOPS

Ref.	Descrição / Description
581A.TOPO.60	Topo Slim Line h=60
581A.TOPO.80	Topo Slim Line h=80
581A.TOPO.100	Topo Slim Line h=100
581A.TOPO.120	Topo Slim Line h=120



Sistema de recolha de águas recomendado para locais de baixo caudal ou de separação de zonas húmidas e secas.

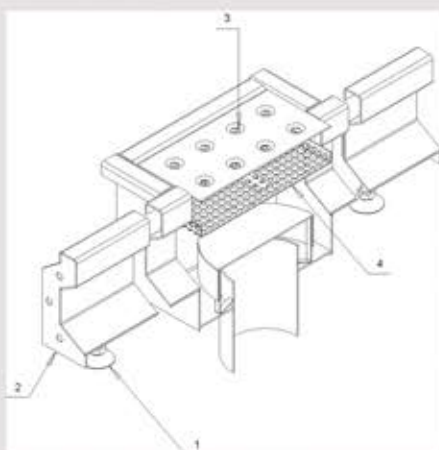
Aplicações: câmaras frigoríficas, adegas, indústria alimentar e indústrias em geral.

Water collection system recommended for locations with low flow or separation of wet and dry areas.

Applications: refrigerators, wine cellars, food industry and general industries.

C/L - Comprimento / Length ; L/W - Largura / Width ; A/H - Altura / Height ; S/E - Saída / Exit

Canal Ranhurado / Slotted Channel



1) Pés niveladores
Leveling feet

2) Flanges
Flanges

3) Grelha
Gratings

4) Cesto de retenção
Retention Basket

Canal com ranhura central de 20mm, que não necessita de grelha de cobertura e que, após a sua instalação, só se observa a ranhura central e os bordos da caleira.

Caixa de inspeção para permitir a limpeza da linha de drenagem.

Channel with central slot of 20mm, which does not require grid coverage and that, after installation, is only observed the central slot and edges of the gutter.

Inspection box allows the drainage line cleaning.