

TAMPA REBAIXADA 65

A15



Rebaixo Útil Vedação Hidráulica

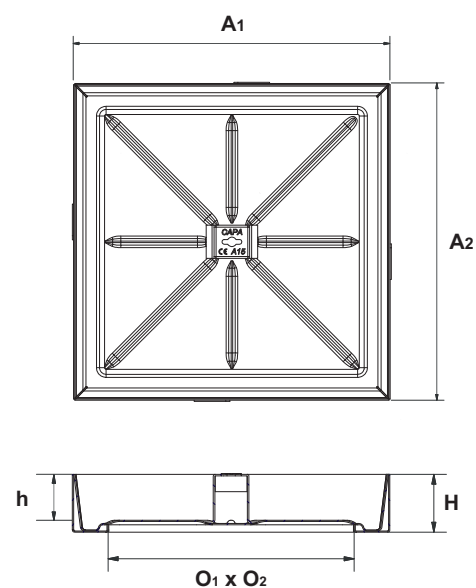


DESCRIÇÃO

Tampa fabricada em aço galvanizado, com vedação hidráulica e rebaixo de 65 mm para acabamento em betão, ladrilho cerâmico ou calçada.

Indicada tanto para zonas interiores como exteriores, dispõe de abas finas que permitem uma quase invisibilidade da tampa.

DESENHOS



Ref	A1 x A2	O1 x O2	H	h	Classe
505345	300 x 300	210 x 120	73	50	A15
505346	400 x 400	310 x 310	73	50	A15
505347	500 x 500	410 x 410	73	50	A15
505348	600 x 600	510 x 510	73	50	A15
505385	700 x 700	610 x 610	73	50	A15
505386	800 x 800	710 x 710	73	50	A15

A1 x A2 - Dimensões // O1 x O2 - Abertura útil // H - Altura // h - Rebaixo útil

CARACTERÍSTICAS:

- Tampa rebaixada para enchimento;
- Em aço galvanizado DX51D + Z275-MA (EN 10346) para resistência à corrosão de águas pluviais, entre outras;
- Fabricada numa única peça estampada de aço galvanizado para maior rigidez e segurança;
- Design cónico permite uma abertura fácil;
- Pegas de elevação com espelho em aço galvanizado resistentes à corrosão;
- Aro hidráulico para estancar a passagem de odores ou gases.

LOCAL DE INSTALAÇÃO:

Utilizada como dispositivo de fecho em caixas de visita de zonas pedonais.
Classe de carga A15.

