



TAMPA LIGEIRA RASA

A15



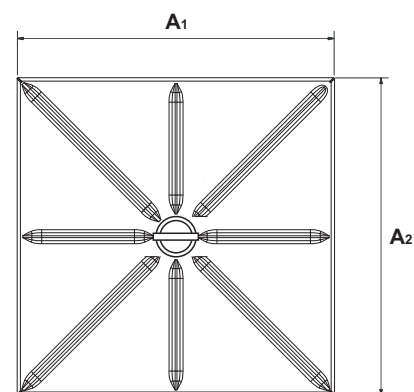
Vedação
Hidráulica

DESCRIÇÃO

Tampa ligeira rasa, fabricada em aço galvanizado, com vedação hidráulica.

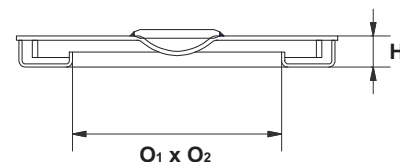


DESENHOS



Ref	A1 x A2	O1 x O2	H	Classe
504332	300 x 300	200 x 200	25	-
504333	400 x 400	300 x 300	25	-
504334	500 x 500	400 x 400	25	-
504335	600 x 600	500 x 500	25	-

A1 x A2 - Dimensões // O1 x O2 - Abertura útil // H - Altura



CARACTERÍSTICAS:

- Tampa fabricada em aço galvanizado
- Vedação hidráulica para evitar passagem de odores
- Munida de uma pega central para içamento da tampa

LOCAL DE INSTALAÇÃO:

Utilizada como dispositivo de fecho em caixas de visita de zonas não transitáveis.