



# TAMPA REBAIXADA ESTANQUE GR65 B125 / A15

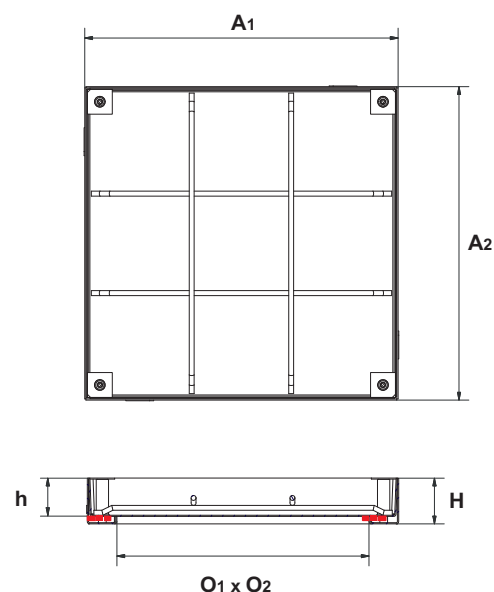
## DESCRIÇÃO

Tampa de visita estanque com junta de neoprene e sistema de aparafusamento para garantir a estanqueidade total a líquidos, gases e odores.

Sistema de elevação oculto por espelhos quadrados que permite o içamento da tampa através de chave de manobra. Bordos da tampa discretos para disfarce do dispositivo no meio envolvente.



## DESENHOS



Ref	A1 x A2	O1 x O2	Rebaixo Útil	Altura	Classe
540.S30	300 x 300	205 x 205	50	73	B125
540.S40	400 x 400	305 x 305	50	73	B125
540.S50	500 x 500	405 x 405	50	73	B125
540.S60	600 x 600	505 x 505	50	73	B125
540.S70	700 x 700	605 x 605	50	73	A15
540.S80	800 x 800	705 x 705	50	73	A15

A1 x A2 - Dimensões // O1 x O2 - Abertura útil // H - Altura // h - Rebaixo útil

## CARACTERÍSTICAS:

- Tampa rebaixada estanque para enchimento em aço galvanizado;
- Aro com junta de neoprene e sistema de aparafusamento para garantir a estanqueidade total;
- Sistema de elevação oculto por espelhos metálicos quadrados;
- Chave de manobra para abertura da tampa;
- Fabricada numa única peça e munida de armação de aço para maior resistência.

## LOCAL DE INSTALAÇÃO:

Zonas interiores e envolventes de edifícios onde se pretende a dissimulação da tampa de visita no meio envolvente e estanqueidade de odores, gases e líquidos. Destinadas a locais de instalação referentes aos grupos 1 e 2 da norma En124.

A15 - Áreas para pedestres e ciclistas.

B125 - Passeios, zonas pedonais e zonas comparáveis, parques de estacionamento para viaturas ligeiras.

