



VEDAÇÃO
HIDRAULICA

A15



RASA

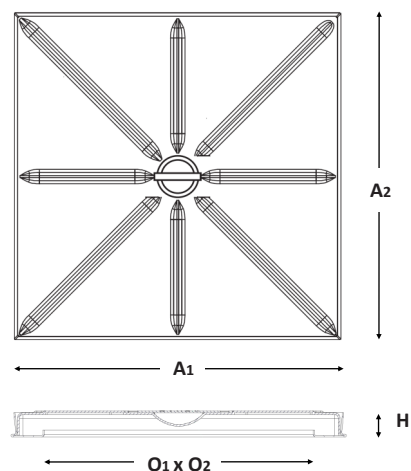
LIGEIRA

descrição

Tampa rasa fabricada em aço galvanizado, com vedação hidráulica.

opcional

desenhos



dimensões

ref.	modelo	O ₁ x O ₂	A ₁ x A ₂	H	Classe
504332	300	200 x 200	300 x 300	25	A15
504333	400	300 x 300	400 x 400	25	A15
504334	500	400 x 400	500 x 500	25	A15
504335	600	500 x 500	600 x 600	25	A15

A₁ x A₂ - dimensões // O₁ x O₂ - abertura útil // H - altura // h - rebaixo útil

características

- Tampa rasa;
- Em aço galvanizado DX51D + Z275-MA (EN 10346) para elevada resistência à corrosão de águas pluviais, entre outras;
- Fabricada numa única peça estampada de aço galvanizado para maior rigidez e segurança;
- Munida de uma pega central para içamento da tampa ;
- Aro hidráulico para estancar a passagem de odores ou gases.

instalação

- Utilizada como dispositivo de fecho em caixas de visita de zonas pedonais.