

ALUTEC



ALUMÍNIO



ESTANCA



RELLE-NABLE



A15



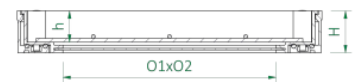
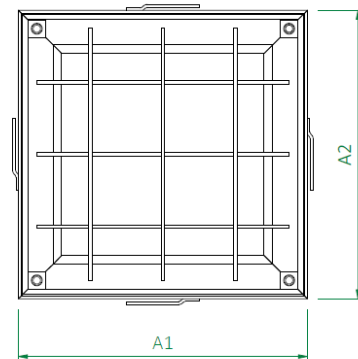
AluTec es un registro estanca, rellenable, en aluminio indicada para instalaciones en interiores de edificios y exteriores, donde se requiera un acceso discreto con el pavimento de su entorno.

Tapa con altura de relleno de 40 mm y malla de acero de refuerzo para una gran variedad de acabados.

dimensiones

| ref. | modelo | O ₁ x O ₂ | A ₁ x A ₂ | H | h | Clase |
|---------|--------|---------------------------------|---------------------------------|----|----|-------|
| 520.300 | 300 | 216 x 216 | 300 x 300 | 55 | 40 | A15 |
| 520.400 | 400 | 316 x 316 | 400 x 400 | 55 | 40 | A15 |
| 520.500 | 500 | 416 x 416 | 500 x 500 | 55 | 40 | A15 |
| 520.600 | 600 | 516 x 516 | 600 x 600 | 55 | 40 | A15 |
| 520.700 | 700 | 616 x 616 | 700 x 700 | 55 | 40 | A15 |
| 520.800 | 800 | 716 x 716 | 800 x 800 | 55 | 40 | A15 |
| 520.900 | 900 | 816 x 816 | 900 x 900 | 55 | 40 | A15 |

A₁ x A₂ - dimension exterior // O₁ x O₂ - paso libre // H - altura // h - relleno



características

- Tapa y marco fabricadas en perfil de aluminio;
- Estanqueidad garantizada por doble junta de neopreno;
- Las tapas de registro se fijan a su marco mediante tornillos en inox;
- Se suministran junto con dos llaves para apertura de la tapa;
- Según EN 124-3:2015, clase de carga A15.



El preciso sistema de fabricación, con atornillado, garantiza la correcta posición de la tapa en el marco y la junta de estanqueidad de EPDM asegura que el dispositivo sea hermético contra gases y olores.

