

Inox
304

Inox
316

Sumidouros EVO



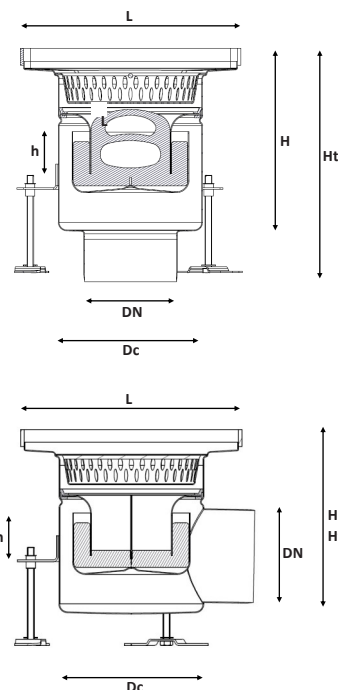
saída vertical



saída horizontal

Os ralos Evo são a solução da Capa Drain para garantir a limpeza e escoamento que os pavimentos requerem. O enfoque na higiene foi preponderante na concepção dos nossos produtos. Fabricados totalmente em aço inoxidável, constituem um sistema de drenagem eficiente e higiénico essencial para a limpeza do pavimento. Com design otimizado e faces lisas, a velocidade de escoamento é mais eficiente. Os ralos de escoamento de arestas arredondadas e ausências de esquinas ou cantos previnem a acumulação de detritos facilitando a limpeza e higienização total.

	EVO 150V	EVO 200V	EVO 250V	EVO 200H	EVO 250H
L - largura (mm)	160	210	260	210	260
Ht - altura total (mm)	205	275	275	215	215
H - altura (mm)	205	215	215	215	215
Dc - diâmetro corpo (mm)	110	170	170	170	170
DN - diâmetro saída (mm)	110	110	110	110	110
tipo saída	vertical	vertical	vertical	horizontal	horizontal
dimensão grelha (mm)	148x148	198x198	248x248	198x198	248x248
h - altura água sifão (mm)	50	50	50	50	50
sifão incluído	sim (108)	sim (168)	sim (168)	sim (168)	sim (168)
caudal sifão (l/s)	1,5	3,5	3,5	3,5	3,5
cesto incluído	sim	sim	sim	sim	sim
grelha incluída	não	não	não	não	não
código aisi 304	57S.41.15V	57S.41.20V	57S.41.25V	57S.41.20H	57S.41.25H
código aisi 316	57S.61.15V	57S.61.20V	57S.61.25V	57S.61.20H	57S.61.25H



Gama higiénica

- ✓ Arestas arredondadas, sem esquinas, cantos ou concavidades onde se possam acumular e propagar as bactérias;
- ✓ As superfícies lisas aliam a drenagem eficiente à facilidade de limpeza e de manter limpo;
- ✓ Resistente a uma grande variedade de produtos químicos usados na limpeza e a desinfecções a vapor de água;
- ✓ Sifões extraíveis para fácil limpeza;
- ✓ Grande longevidade conferido por produtos totalmente produzidos em aço inoxidável;

Benefícios dos Ralos Capa

- ✓ Construção resistente em aço inoxidável para grande durabilidade e tempo de vida útil;
- ✓ Bordos em barra maciça para proteção e reforço da higiene;
- ✓ Ampla gama de grelhas em todas as classes de carga;
- ✓ Corpo arredondado sem esquinas ou concavidades onde se possam acumular detritos;
- ✓ Sifão integralmente amovível para fácil limpeza;
- ✓ Cesto de recolha de sedimentos em aço inoxidável;
- ✓ Design higiénico otimizado para facilitar a limpeza e higienização;